

**EN SAFETY WARNING**

**Risk of electric shock.** Make certain that the entire power supply to the unit/system is disconnected before attempting to install, service or remove any component.  
The pump unit must not be immersed in water, installed outside the premises, stored in a damp environment or exposed to frost. This pump has not been investigated for use in swimming pool or marine areas.  
**CAUTION:** This pump has been designed for use with water only.  
All condensate collection elements (collection tray, connecting tubes, outlets etc...) must be cleaned thoroughly prior to installing the pump.  
The pump is supplied with :  
- A self-resetting thermal cut-out set at 115°C (239°F)  
- A self extinguishing body case (UL94 V0 Material)

**FR AVERTISSEMENTS DE SÉCURITÉ**

**Risque de choc électrique.** Avant toute installation, maintenance ou démontage, mettre impérativement l'ensemble de l'installation hors tension.  
Le bloc pompe ne doit pas être immergé, ni placé à l'extérieur des locaux ou dans des lieux humides et doit être tenu hors gel. Cette pompe n'a pas été conçue pour une utilisation dans une piscine ou dans les zones marines.  
**ATTENTION :** Cette pompe n'est conçue que pour fonctionner avec de l'eau.  
Il est nécessaire de nettoyer les éléments collecteurs de condensats (bac du climatiseur, tubes, sorties...) avant l'installation de la pompe.  
L'ensemble est équipé :  
- D'une protection thermique : déclenchement à 115°C  
- D'une enveloppe auto-extinguible (matériau UL94 V0)

**ES ADVERTENCIA**

**Riesgo de choque eléctrico.** Asegúrese de que el suministro total de energía a la unidad / sistema, esté desconectado antes de intentar instalar, reparar o quitar cualquier componente. La bomba no debe ser sumergida en agua, instalada en el exterior, almacenada en un ambiente húmedo o expuesta a las heladas. Para reducir el riesgo de descarga eléctrica, lea el manual de instrucciones para su correcta, instalación/instalar la bomba y todos los componentes eléctricos por encima de-el nivel de grado superior del sumidero. Esta bomba no está diseñada para su uso en la piscina o áreas marinas. **ATENCIÓN:** Esta bomba está pensada para ser utilizada únicamente con agua. Todos los elementos de la evacuación de los condensados (bandeja de recogida, los tubos de conexión, enchufes, etc...) deberán estar bien limpios antes de instalar la bomba. La bomba se suministra con:  
- Un relé térmico automático ajustado a 115°C  
- Material auto extingible al fuego (UL94 V0 Material)

**DE WARNUNG**

**Stromschlaggefahr.** Vor jedem Eingriff muss die Anlage spannungsfrei gelegt werden. Der Pumpenblock muss berührungssicher eingebaut werden. Eintauchen oder Montage im Freien oder in Feuchträumen ist nicht zulässig. Die Pumpe ist eisfrei zu halten. Diese Pumpe ist nicht für die Verwendung in den Pool oder Meeresgebieten entwickelt. Diese Pumpe ist nur für die Förderung von Wasser bestimmt. Die Kondensatauffangwanne muss vor Installation der Pumpe gereinigt werden. Die Pumpe ist ausgerüstet mit :  
- Temperaturschutzschalter : Auslösung 115°C  
- Gehäusematerial selbstlöschend. (UL94 V0)

**IT AVVERTENZE DI SICUREZZA**

**Pericolo di scossa elettrica.** Prima di qualsiasi intervento togliere imperativamente tensione all'installazione. Il blocco pompa non deve venire immerso né posto all'esterno di locali o in luoghi umidi e deve venire tenuto al riparo dal gelo.  
Questa pompa non è progettata per l'uso in piscina o le aree marine.  
**ATTENZIONE:** Questa pompa è progettata per funzionare solo con acqua.  
Prima di installare la pompa è necessario pulire gli elementi di raccolta condensa del condizionatore.  
L'insieme è dotato di :  
- Protezione termica : intervento a 115°C, riarmo automatico  
- Contenitore auto-estinguente : materiali UL94 V0

**NL VEILIGHEIDSWAARSCHUWING**

**Gevaar voor elektrische schok** Voor iedere interventie, dient de installatie afgesloten te worden van de elektrische voeding. Het pompblok mag in geen geval ondergedompeld worden in water noch buiten of in vochtige ruimtes geplaatst worden en mag eveneens niet aan vorst worden blootgesteld. Deze pomp is niet bedoeld voor gebruik in het zwembad of zeegebieden. **LET OP:** Deze pomp is alleen ontworpen om te werken met water. Het is noodzakelijk om de condensaatbak van de airco te reinigen voor de installatie van de pomp.  
Het geheel is uitgerust met:  
- een thermische bescherming: uitschakeling op 115°C,  
- een zelfdovende omkasting (materiaal UL94 V0)

**PT AVISOS DE SEGURANÇA**

**Risco de choque elétrico.** Antes de qualquer intervenção desligar imperativamente a instalação. O bloco bomba não deve ser imerso nem colocado no exterior dos locais ou em lugares húmidos e deve ser conservado ao abrigo do gelo. Esta bomba não foi projetada para uso na piscina ou áreas marinhas. **ATENÇÃO:** Esta bomba é criada apenas para trabalhar com água. É necessário limpar os elementos coletores de condensados do climatizador antes da instalação da bomba. O conjunto está equipado :  
- Com uma protecção térmica: disparo a 115°C,  
- Com um invólucro auto-extinguível (materiais UL94 V0)

**RU ПРЕДОСТЕРЕЖЕНИЯ ПО ТЕХНИКЕ БЕЗОПАСНОСТИ**

**Опасность поражения электрическим током.** Перед выполнением любой операции обязательно отключите установку от электропитания. Этот насос не предназначен для использования в бассейне или морских районах. **ВНИМАНИЕ:** Этот насос предназначен только для работы с водой. Не погружайте насосный агрегат в жидкость и не помещайте его на открытом воздухе или во влажную среду, а также защищайте от замерзания. Перед установкой насоса необходимо очистить детали коллектора конденсата (бак кондиционера, трубы, выходы и т. д.). Система оборудована :  
- Тепловой защитой: срабатывание при 115 °C  
- Самозатухающей оболочкой (материал UL94 V0)

**PL OSTRZEŻENIE BEZPIECZEŃSTWA**

**Ryzyko porażenia prądem.** Przed instalacją, konserwacją lub demontażem, należy koniecznie wyłączyć napięcie w instalacji. Blok pompy nie może być zanurzany, ani używany na zewnątrz pomieszczeń lub w pomieszczeniach wilgotnych. Należy go również chronić przed zamarznięciem. Przed instalacją pompy, należy koniecznie wyčystić elementy kolektorów skroplin (zbiornik klimatyzatora, przewo-dy, wyloty...).  
Wyposażenie zestawu:  
- Zabezpieczenie termiczne: włączanie przy 115°C,  
- Powłoka samogasnąca (materiał UL94 V0).

**CZ BEZPEČNOSTNÍ UPOZORNĚNÍ**

**Nebezpečí úrazu elektrickým proudem.** Před každou instalací, údržbou nebo demontáží povinně celé zařízení odpojte. Čerpadlo nesmí být ponořeno do vody nebo umístěno mimo vnitřní prostory budovy, nesmí být skladováno ve vlhkém prostředí a musí být chráněno před mrazem. Je nutné vyčistit sběrací prvky kondenzátů (nádrž klimatizační jednotky, hadice, výstupy...) před instalací čerpadla.  
Systém je vybaven:  
- tepelnou ochranou: spuštění při 115°C,  
- samozhášecím obalem (materiál UL94 V0).

<b>EN</b>	Max flow rate*	50Hz : 20 l/h 60Hz : 19 l/h (US: 5 gph)
	Max discharge head	10m (33 ft)
	Voltage*	230V - 50Hz - 14W or 120V-60Hz - 14W or 208 - 230V-50/60Hz - 14W
	Safety switch	NC 8 A resistive - 250 V
	Thermal protection (overheating)	115°C (239°F)
	Detection levels	On: 18mm Off: 13mm Al: 21mm On: 5/8", Off: 17/32", Al: 13/16"
	Sound level	22 dBA (1m - 3.3 ft)
	Security standards	CE, UKCA, EAC, UL
	Protection	IPX4

\* Depending on reference

<b>DE</b>	Maximale Fördermenge	20 l/h
	Maximaler Druck	10m
	Stromversorgung	230V - 50Hz - 14W
	Sicherheitskontakt	NC 8 A ohmsche Last - 250 V
	Überhitzungsschutz	115°C
	Schaltpunkte	Ein: 18mm Aus: 13mm Al: 21mm
	Geräuschpegel bei Betrieb	22 dBA
	Sicherheitsstandard	CE, UKCA, EAC, UL
	Schutzart	IPX4

<b>PT</b>	Caudal máximo	20 l/h
	Altura de descarga máxima	10 m
	Alimentação eléctrica	230V - 50Hz - 14W
	Contacto alarme	NC 8 Amp resistivo - 250 V
	Protecção térmica (sobreaquecimento)	115°C
	Níveis de detecção (mm)	On: 18mm Off: 13mm Al: 21mm
	Nível sonoro a 1 m	22 dBA
	Normas de segurança	CE, UKCA, EAC, UL

<b>CZ</b>	Maximální průtok	20 l/h
	Max. výšková výška	10 m
	Elektrické napájení	230V - 50Hz - 14W
	Bezpečnostní kontakt	kontakt NC 8A odporovy - 250 V
	Teplotní ochrana (přehřátí)	115°C
	Úrovň detekce (mm)	On: 18mm Off: 13mm Al: 21mm
	Hladina hluku v 1 m	22 dBA
	Bezpečnostní normy	CE, UKCA, EAC, UL

<b>FR</b>	Débit maximal*	50Hz : 20 l/h 60Hz : 19 l/h (US: 5 gph)
	Hauteur de refoulement max.	10m (33ft)
	Alimentation électrique*	230V - 50Hz - 14W ou 120V-60Hz - 14W ou 208 - 230V-50/60Hz - 14W
	Contact de sécurité	NF 8 A résistif - 250 V
	Protection thermique (sur-chauffe)	115°C (239°F)
	Niveaux de détection (mm)	On: 18 Off: 13 Al: 21 On: 5/8", Off: 17/32", Al: 13/16"
	Niveau sonore	22 dBA (1m - 3.3 ft)
	Normes de sécurité	CE, UKCA, EAC, UL
	Protection	IPX4

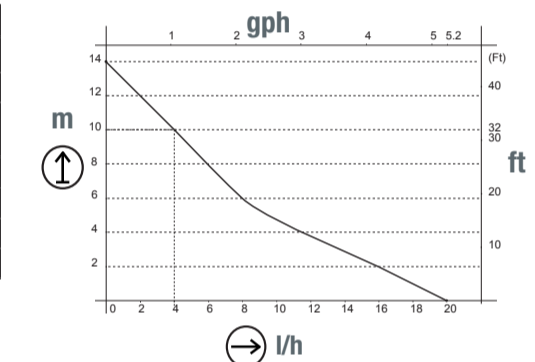
<b>IT</b>	Portata massima	20 l/h
	Altezza di mandata max.	10 m
	Alimentazione elettrica	230V - 50Hz - 14W
	Contacto di sicurezza	NC 8 Amp resistivo - 250 V
	Protezione termica (surriscaldamento)	115°C
	Livelli di rilevazione (mm)	On: 18 Off: 13 Al: 21
	Livello sonoro	22 dBA
	Norma di sicurezza	CE, UKCA, EAC, UL

<b>RU</b>	Максимальная производительность	20 л/ч
	Максимальная высота нагнетания	10 м
	Электропитание	230 В ~ 50 Гц - 14 Вт
	Предохранительный контакт	размыкатель, 8 А резистивной нагрузки - 250 В
	Тепловая защита (перегрев)	115°C
	Уровни обнаружения*	Вкл.: 18 мм; Выкл.: 13 мм, Ал: 21 мм
	Уровень шума	22 дБА при 1 м
	Нормы безопасности	CE, UKCA, EAC, UL

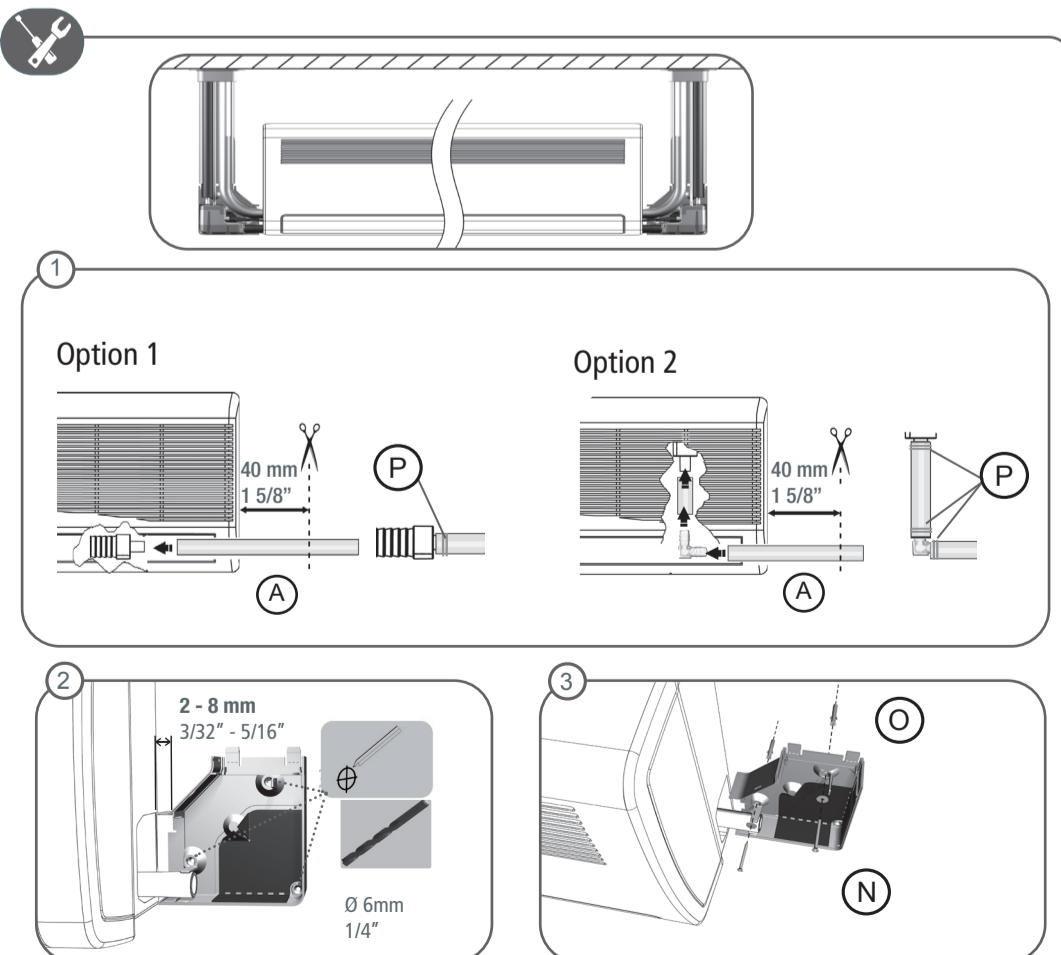
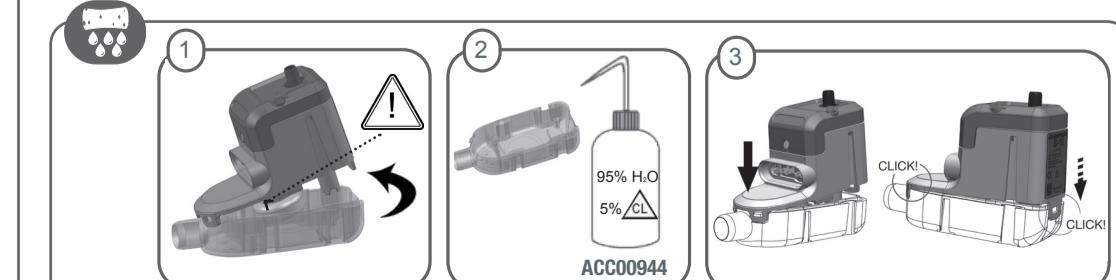
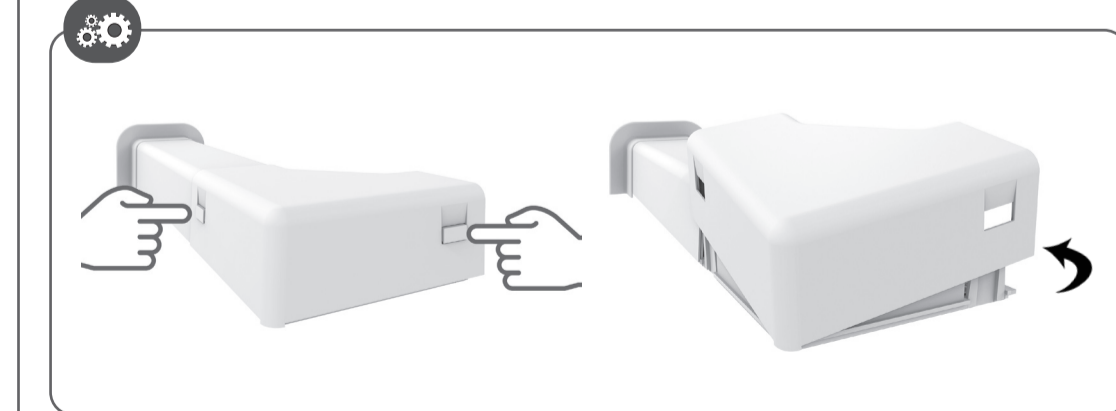
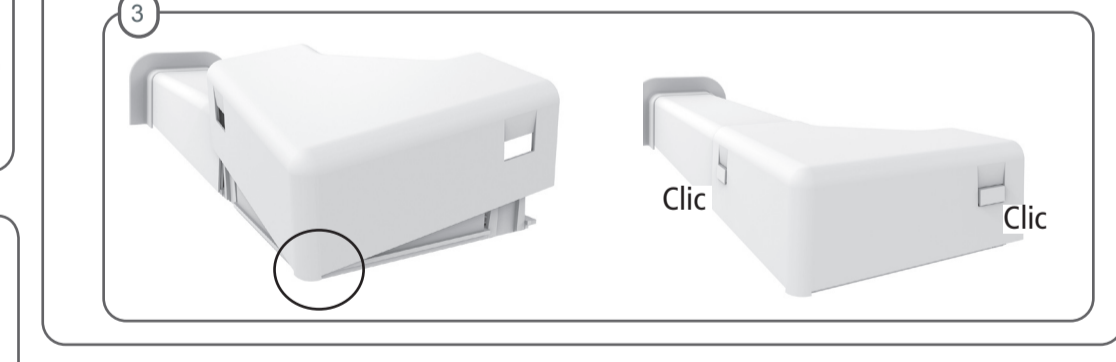
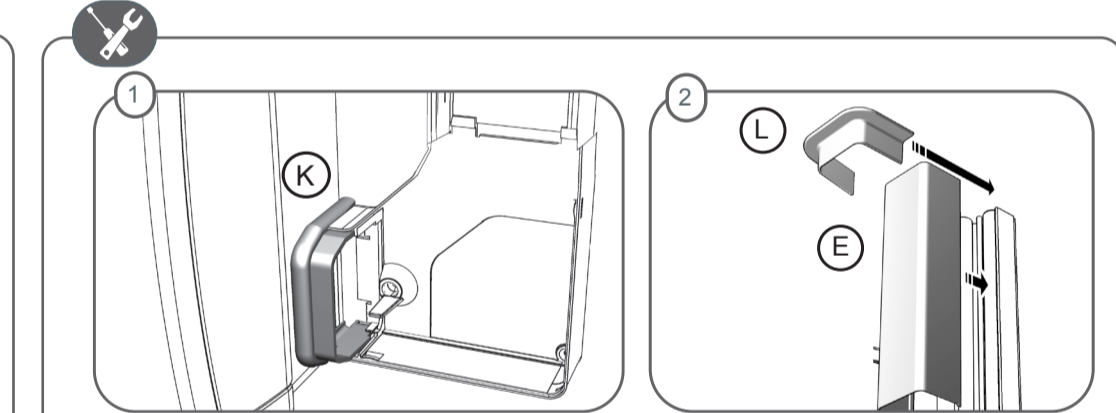
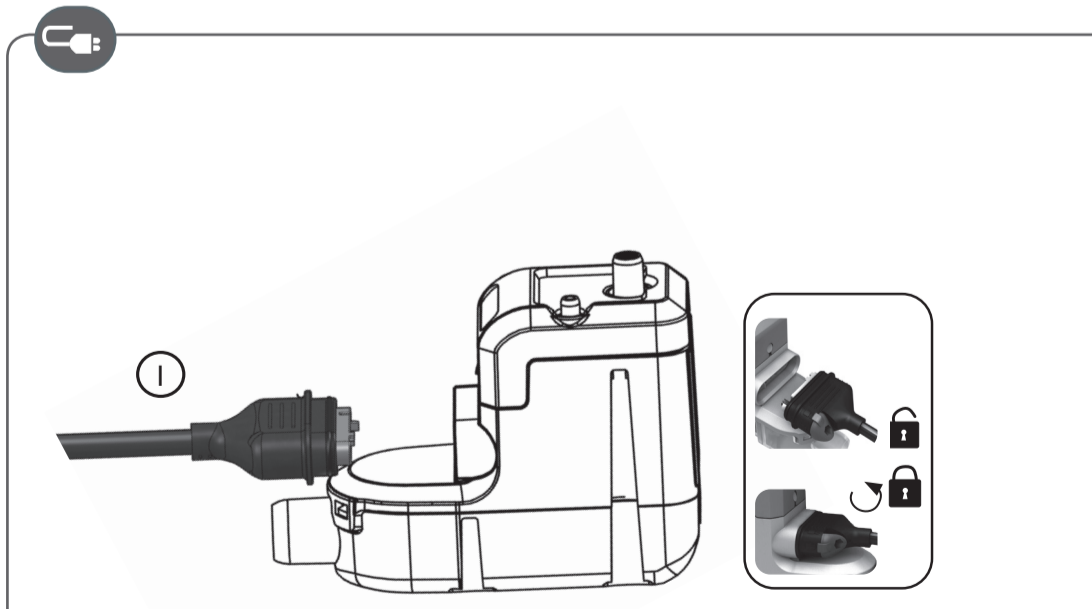
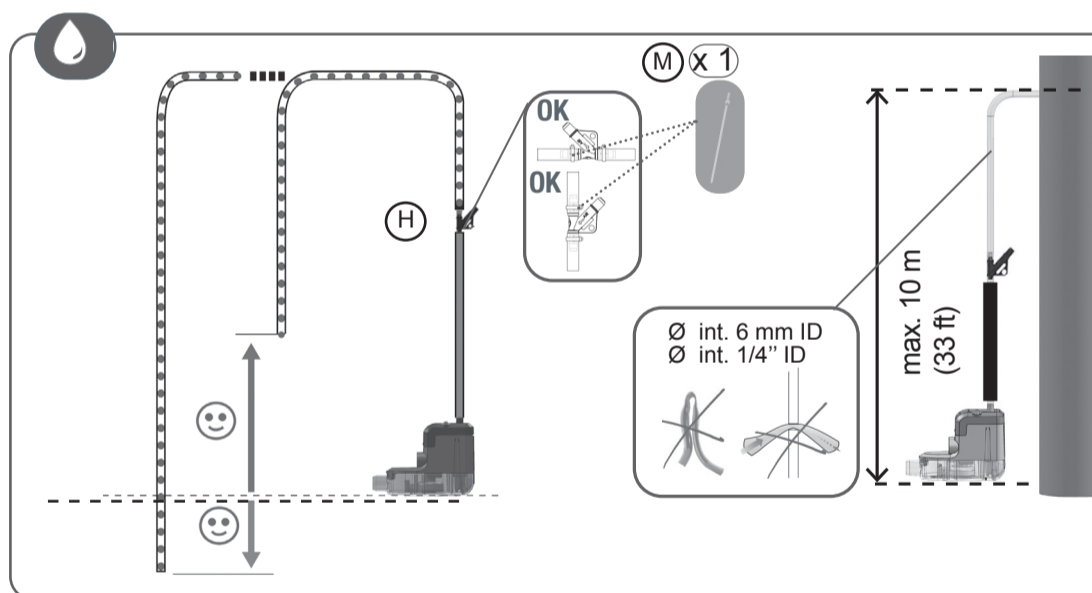
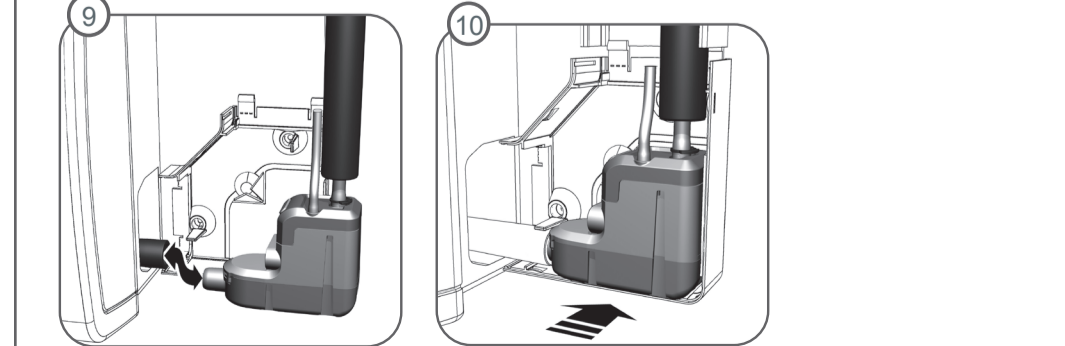
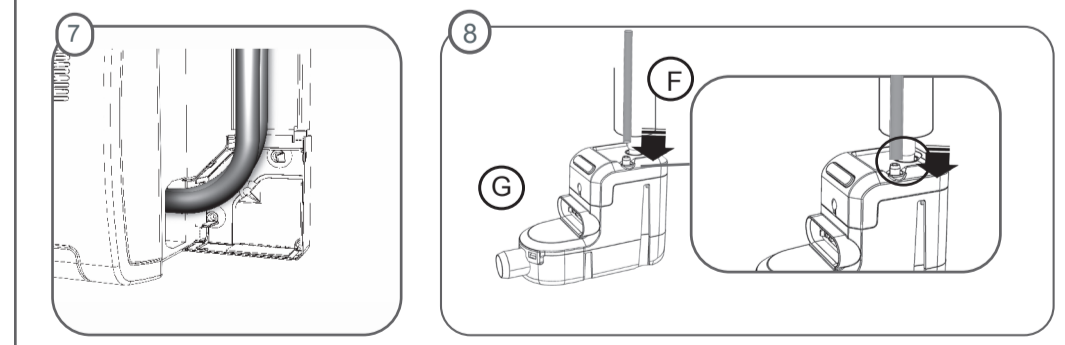
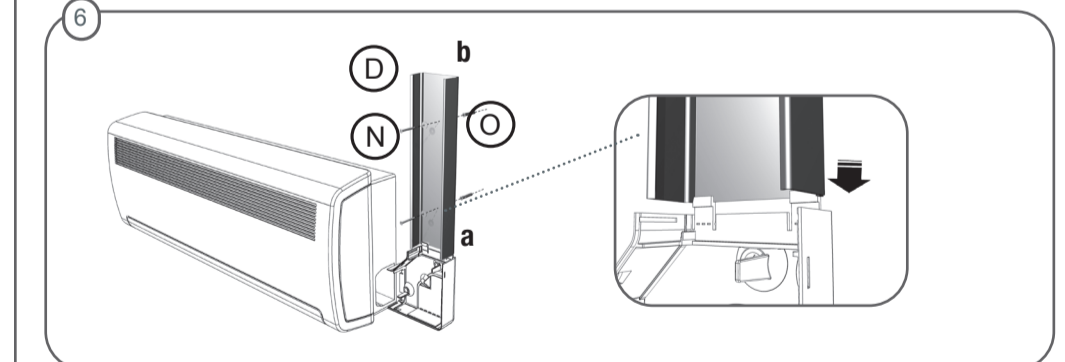
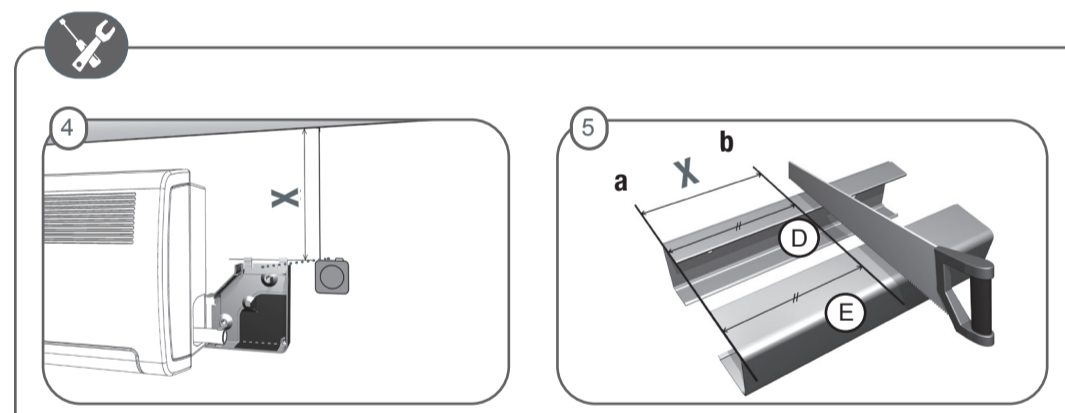
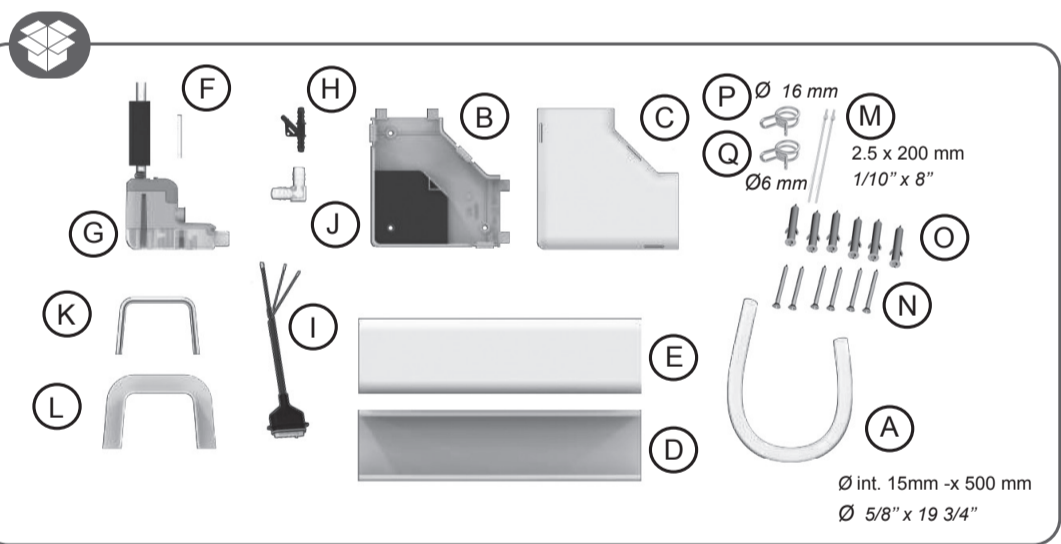
<b>ES</b>	Caudal máximo*	50Hz : 20 l/h 60Hz : 19 l/h (US: 5 gph)
	Altura máx. de descarga	10m (33 ft)
	Tensión*	230V - 50Hz - 14W or 120V-60Hz - 14W or 208 - 230V-50/60Hz - 14W
	Contacto de alarma	NC 8 A resistive - 250 V
	Protección térmica (sobrecalentamiento)	115°C (239°F)
	Niveles de detección	On: 18mm Off: 13mm Al: 21mm On: 5/8", Off: 17/32", Al: 13/16"
	Nivel acústico a 1 m (3.3ft)	22 dBA (1m - 3.3 ft)
	Normas de seguridad	CE, UKCA, EAC, UL
	Protection	IPX4

<b>NL</b>	Max. hoefelheid	20 l/h
	Maximale opvoerhoogte	10 m
	Stromvoorzorging	230V - 50Hz - 14W
	Alarmcontac	NC 8 Amp resistivo - 250 V
	Thermische beveiliging (oververhitting)	115°C
	Detectieniveaus (mm)	On: 18 Off: 13Al: 21
	Geluidsniveau op 1 m	22 dBA
	Veiligheidsnorm	CE, UKCA, EAC, UL

<b>PL</b>	Maksymalne natężenie przepływu	20 l/godz.
	Maks. wysokość przepompowywania	10 m
	Zasilanie elektryczne	230V - 50Hz - 14W
	Styk zabezpieczający	NC 8A rezystywny - 250 V
	Zabezpieczenie termiczne (przeżrzenie)	115°C
	Poziom detekcji (mm)	On: 18mm Off: 13mm Al: 21mm
	Poziom hałasu w odległości 1 m	22 dBA
	Normy bezpieczeństwa	CE, UKCA, EAC, UL



- 1 Discharge / Hauteur de refoulement / Förderhöhe / Altezza di mandata / Высота нагнетания
- 2 Capacity / Débit / Fördermenge / Portata / Пропускная способность



N1014 - 00 Edition 22/41



### EN Pump Power Supply

Connect pump Phase and Neutral terminals to the air conditioner unit's power supply or to the mains supply to comply with local National Standards. We suggest use of:

- An interconnecting power cable (CE: HO5 VVF 2 x 0,5 mm<sup>2</sup>; UL/CSA: 2 x 0,5mm<sup>2</sup> (AWG20) certified UL2464 -80°C - 300V) which must be fastened securely to the wall, to avoid inadvertent disconnection during installation and later servicing.

- This connection should be equipped with an electrical isolation device to the Phase and Neutral. The pump must be powered by an electrical circuit protected against overvoltage> 2.5kV.

Pump safety switch

**IMPORTANT** : Connecting the safety switch is mandatory to avoid any risk of overflowing. For correct connection, refer to the manufacturer's appliance instructions.

The pump is equipped with a NC high water safety switch with a maximum rating of 8A/250V (safety switch CE: 2 x 0,5 mm<sup>2</sup>, UL/CSA: 2 x 0,5 mm<sup>2</sup> (AWG20)).This contact may be used to switch off the air conditioner where there is a risk of condensate overflow (after thorough verification by the installer of the customer's specific application and the resultant electric wiring diagram).

Do not break air conditioner's earth and communication wire.

### FR Alimentation de la pompe

Raccorder la phase et le neutre à l'alimentation du climatiseur ou au réseau par l'intermédiaire de câbles, dans le respect des normes locales. Nous recommandons l'utilisation:

- D'un câble d'interconnexion (CE: HO5 VVF 2 x 0,5 mm<sup>2</sup>; UL/CSA: 2x0,5mm<sup>2</sup> (AWG20) certifié UL2464 - 80°C - 300V), qui doit être fixé solidement sur le mur pour éviter toute déconnexion involontaire durant l'installation ou lors de la maintenance.

- D'un dispositif de protection sur la phase et le neutre.

La pompe doit être alimentée par un circuit électrique protégé contre les surtensions > 2.5kV.

Contact de sécurité

**IMPORTANT** : Le câblage du contact de sécurité est indispensable pour éviter tous risques de débordement. Pour un raccordement correct du contact de sécurité, respecter les indications données par le fabricant du climatiseur.

Pour le raccordement du contact de sécurité, vous disposez d'un contact NF, d'un pouvoir de coupure 8A/250V résistif. (contact de sécurité:CE: 2 x 0,5mm<sup>2</sup>, UL/CSA: 2 x 0,5mm<sup>2</sup> (AWG20)). Ce contact peut être utilisé pour couper le climatiseur en cas de risque de débordement des condensats (après vérification du schéma électrique et de l'application client par l'installateur).Ne pas couper les fils de terre et communication du climatiseur.

### ES Alimentación de la bomba

Conecte la bomba a las fases y al neutro de la red eléctrica por medio de cableado para cumplir con las Normas Nacionales. Se sugiere el uso de:

- Un cable de alimentación interconexión (CE: HO5 VVF 2 x 0,5 mm<sup>2</sup>; UL/CSA: 2 x 0,5mm<sup>2</sup> (AWG20) certificado UL2464 - 80°C - 300V), que deberá ser fijado de forma segura, para evitar la desconexión accidental durante la instalación y el mantenimiento posterior.

-Esta conexión debe estar equipada con un dispositivo de aislamiento eléctrico (2A fusible cilíndrico, no incluido) a la fase y al neutro.

La bomba debe ser alimentado por un circuito eléctrico protegido contra sobretensiones > 2,5 kV.

Función de la alarma de la bomba

**IMPORTANTE:** La conexión de la alarma es indispensable para evitar todos riesgos de desbordamiento. Para la conexión correcta, consulte las instrucciones del aparato.

La bomba está equipada con un contacto de alarma NC de nivel alto de agua con una capacidad máxima de 8A/250V (cable de alarma : CE: 2 x 0,5mm<sup>2</sup>, UL/CSA: 2 x 0,5mm<sup>2</sup> (AWG20)). ste contacto puede ser utilizado para apagar el sistema de refrigeración donde existe el riesgo de desbordamiento del condensado (previo examen detallado por el instalador, de aplicaciones específicas del cliente y la comprobación del cableado eléctrico).

### DE Elektro Anschluss

Außenleiter (Phase) und Mittelleiter (Neutralleiter) an die Stromversorgung des Klimagerätes oder ans Netz anschließen und unter Einhaltung der geltenden lokalen Vorschriften. Kabel zugentlastet anschließen. Außenleiter und Neutralleiter absichern. Zur Verlängerung des im Lieferumfang enthaltenen Stromkabels empfehlen wir folgende Ausführung (CE:HO5 VVF 2 x 0,5 mm<sup>2</sup>).

Die Pumpe ist durch eine elektrische Schaltung vor Überspannung > 2,5 kV geschützt versorgt werden. Sicherheidsabschaltung

**WICHTIG** : Um jegliches Risiko eines Kondensatüberlaufs zu vermeiden, ist es zwingend erforderlich, den Kontakt für die Sicherheitsfunktion anzuschließen. Beachten Sie hierzu die Hinweise des Klimageräteherstellers. Die Sicherheitsfunktion wird über einen NC-Kontakt ausgelöst mit einer max. Schaltleistung von 8A/250V ohmsche Last. Mit diesem Sicherheitskontakt kann das Kühlsystem bei drohendem Kondensatüberlauf abgeschaltet werden (nach Überprüfung des Schaltplans und der Kundenanwendung durch den Installateur). Zur Verlängerung des Alarmkabels des Klimagerätes ein entsprechendes Elektrokabel bereithalten (2 x 0,5mm<sup>2</sup>). Schutzleiter und Alarmkabel dürfen nicht gekappt werden.

### IT Alimentazione della pompa

Collegare la fase e il neutro all'alimentazione del condizionatore o alla rete per mezzo di cavi, nel rispetto delle norme locali.

Raccomandiamo l'utilizzo:

- Di un cavo di interconnessione (CE:HO5 VVF 2 x 0,5 mm<sup>2</sup>) che deve essere saldamente fissato alla parete per evitare qualsiasi scollamento involontario durante la procedura di installazione o manutenzione.

- Di un dispositivo di protezione sulla fase e sul neutro.

La pompa deve essere alimentato da un circuito elettrico protetto contro le sovratensioni> 2.5kV.

Contatto di sicurezza

**IMPORTANTE:** Il collegamento del contatto di sicurezza è indispensabile per evitare rischi di trabocco. Per un corretto collegamento del contatto di sicurezza, rispettare le indicazioni fornite dal produttore del condizionatore. Per il collegamento del contatto di sicurezza, si dispone di un contatto NC, con potere d'interruzione di 8A/250V resistivo (cavo elettrico: 2 x 0,5mm<sup>2</sup>). Questo contatto può essere utilizzato per interrompere la produzione del condizionatore in caso di rischio di fuoriuscita della condensa (una volta che l'installatore avrà verificato lo schema elettrico e il tipo di applicazione del cliente). Non tagliare i cavi di terra ed elettrici del condizionatore.

### NL Elektrische aansluiting

Aansluiten fase en nuldeider aan de voeding van het airconditioningsapparaat of anñ het net door middel van:

- een verbindingskabel (HO5 VVF 2 x0,5 mm<sup>2</sup>) welke vastgezet dient te worden aan de muur om te vermijden dat hij losgerukt wordt, in de directe omgeving van het pompblok.

- Verder dient een werkschakelaar of zekering (niet bijgeleverd) op fase en nuldeider.

La pompa deve essere alimentato da un circuito elettrico protetto contro le sovratensioni> 2.5kV.

Alarmfunctie: BELANGRIJKE: Voor het aansluiten van het alarm beschikt U over een contact NC met een maximale onderbrekstrom van 8A/250V resistief (elektrische kabel: 2x0,5mm<sup>2</sup> (AWG20)). We raden U aan om dit contact te gebruiken om de werking van de compressor te onderbreken in geval het alarm niveau bereikt wordt in de vlotterkamer (na controle elektrisch schema en in functie van toepassing van de klant).

### PT Ligação eléctrica

Ligar a fase e neutro à alimentação do climatizador ou à rede por intermédio de cabos, respeitando as normas locais.

Recomendamos a utilização:

- De um cabo de interligação (HO5 VVF 2 x 0,5 mm<sup>2</sup>) que deve ser fixado solidamente na parede para evitar qualquer deslizeamento involuntário durante a instalação ou quando da manutenção.

- De um dispositivo de proteção (disjuntor 2A, não fornecido) na fase e no neutro.

A bomba deve ser alimentado por um circuito eléctrico protegido contra sobretensões > 2,5 kV.

Função alarme. **IMPORTANTE:** Para uma ligação correcta do alarme, respeitar as indicações dadas pelo fabricante do climatizador. Para a ligação do alarme, dispõe de um contacto NC, com poder de corte 8A/250V resistivo (cabo eléctrico: 2 x 0,5mm<sup>2</sup>). Este contacto pode ser utilizado para cortar a produção frigorífica em caso de risco de derramamento de condensados (depois da verificação do esquema eléctrico e da aplicação cliente pelo instalador).

**RU** Электроснабжение насоса : Подключите фазу и нейтраль к источнику питания кондиционера или к сети с помощью кабелей в соответствии с местными нормами. Рекомендуется использовать:

- соединительный кабель (CE: HO5 VVF 2 x 0,5 mm<sup>2</sup>; UL/CSA: 2 x 0,5 mm<sup>2</sup> (AWG20) в соответствии с нормой UL2464 - 80 °С - 300 В), который должен быть надежно закреплен на стене во избежание случайного отсоединения во время установки или техобслуживания;

- предохранительное устройство на фазе и нейтрали.

Насос должен быть приведен в электрической цепи защит от перенапряжения> 2,5 кВ.

Предохранительный контакт

**ВАЖНО.** Во избежание опасности переполнения необходимо выполнить кабельное соединение предохранительного контакта. Чтобы правильно подключить предохранительный контакт, выполняйте указания изготовителя кондиционера.

Для подключения предохранительного контакта предусмотрен размыкающий контакт с разрывной способностью 8А/250 В при резистивной нагрузке (предохранительный контакт: CE: 2 x 0,5 mm<sup>2</sup>, UL/CSA: 2 x 0,5 mm<sup>2</sup> (AWG20)). Этот контакт может быть использован для отключения кондиционера в случае риска переполнения конденсатом (после проверки электрической схемы и клиентского приложения установщиком).

Не отключайте заземляющие и соединительные провода кондиционера.

### PL Podłączenie elektryczne

Zasilanie pompy : Podłączajc fazę i zero do zasilania klimatyzatora lub do sieci za pomocą przewodu, zgodnie z obowiązującymi przepisami. Zalecamy zastosowanie:

- Przewodu łączącego (HO5 VVF 2 x 0,5 mm<sup>2</sup>), który musi być solidnie przymocowany do ściany, aby uniknąć przypadkowego odłączenia podczas instalacji lub konserwacji.

- Zabezpieczenia (wyłącznik 2A, niedołączony) na przewodzie fazowym lub zerowym.

Styk bezpieczeństwa

**WAŻNE:** Okablowanie styku bezpieczeństwa jest niezbędne, aby uniknąć przelania.

Podłączenie styku bezpieczeństwa należy wykonać zgodnie ze wskazówkami producenta klimatyzatora.

Do podłączenia styku bezpieczeństwa służy styk NZ o zdolności wyłączenia 8 A/250 V rezystywny (przewód styku bezpieczeństwa: CE: 2 x 0,5 mm<sup>2</sup>). Ten styk może być wykorzystany do wyłączenia produkcji chłodu w razie ryzyka przelania się skroplin (po sprawdzeniu schematu elektrycznego i instalacji klienta przez instalatora).

### CZ Elektrické zapojení

Napájení čerpadla : Připojte fázi a nulák k napájení klimatizačního zařízení nebo k síti pomocí kabelů, v souladu s místními normami. Doporučíeme použít:

- propojovací kabel (HO5 VVF 2 x 0,5 mm<sup>2</sup>), který je třeba pevně uchytit na stěnu, aby se zabránilo náhodnému odpojení během instalace nebo údržby.

- ochranné zařízení (jističi 2A, není součástí dodávky) na fázi a nulách.

Bezpečnostní kontakt

**DŮLEŽITÉ:** Zapojení bezpečnostního kontaktu je nezbytné, aby se zabránilo jakémukoliv riziku přetečení.

Pro správné připojení bezpečnostního kontaktu postupujte podle pokynů výrobce klimatizační jednotky. Pro připojení bezpečnostního kontaktu máte kontakt NC s vypínacím výkonem 8A/250 V odporovým (kabel bezpečnostního kontaktu: CE: 2 x 0,5 mm<sup>2</sup>). Tento kontakt lze použít pro vypnutí chlazení v případě nebezpečí přetečení kondenzátu (po kontrole schématu zapojení a zákaznické aplikaci příslušným technikem).



### EN Initial operational test

- First clean the condensate tray of any debris leftover from manufacture or unpacking of the air conditioner unit
- Pour slowly 100-250ml (3 - 8oz) of water onto the heat exchanger or into the condensate collection tray (a squeezable plastic bottle, ACC00944, is available)

- Check that the pump unit starts & then stops as the water level decreases.

- Check safety switch by continuing to pour water until the alarm triggers.

### FR Test de mise en service

- Nettoyez le bac de condensats de tout débris (résidus de fabrication ou restes d'emballage).

- Versez doucement 100-250ml d'eau sur la batterie ou dans le bac du climatiseur (utiliser la burette d'essai ACC00944, non fournie).

- Vérifiez que la pompe se met en marche et s'arrête lorsque le niveau d'eau est redescendu.

- Pour vérifier le fonctionnement du contact de sécurité, versez continuellement de l'eau jusqu'à ce que la sécurité se déclenche.

### ES Prueba de funcionamiento inicial

- Primero limpie la bandeja de condensados de cualquier desecho sobrante de la fabricación o del desembalaje.

- Vierta el agua en la batería o en la bandeja de recogida de condensados (Una botella de plástico ACC00944, está disponible por separado para este propósito).

- Comprabar que la unidad de bomba se inicia y se detiene a medida que disminuya el nivel del agua.

- Verifique la función de alarma al continuar vertiendo agua hasta que la alarma se dispare (cortar el compresor).

### DE Funktionstest

- Eventuelle Rückstände (Herstellungs-, Montage- oder Verpackungsreste) aus der Kondensatwanne entfernen. Funktionstest:

- Etwas 100-250ml Wasser auf die Batterie oder in die Wanne des Klimagerätes gießen (Testflasche ACC00944 verwenden, nicht im Lieferumfang).

- Überprüfen, ob die Pumpe startet und bei sinkendem Wasserspiegel wieder stoppt.

- Um die Sicherheitsfunktion zu überprüfen, solange Wasser aufgießen, bis der Sicherheitskontakt auslöst.

### IT Test di messa in servizio

- Pulire la vaschetta di raccolta condensa rimuovendo qualsiasi detrito (residui di produzione o d'imballaggio).

- Versare piano 100-250ml (3 - 8oz) d'acqua sulla batteria o nella vaschetta del condizionatore (utilizzare la buretta di prova ACC00944, non fornita).

- Verificare che la pompa si metta in moto e si fermi quando il livello dell'acqua è calato.

- Per verificare il funzionamento del contatto di sicurezza, versare continuamente acqua fino a far scattare la sicurezza.

### NL Test vóór het eerste gebruik:

- Reinig de condensbak en verwijder al het vuil (fabricage- en verpakingsresten).

- Giet een beetje water op de accu of in de bak van de klimaatregeelaar (gebruik de niet meegeleverde testfles ACC00944).

- Controleer of de pomp inschakelt en uitschakelt wanneer het waterpeil gezakt is.

- Schenk om de werking van het alarm te controleren doorlopend water totdat de alarmfunctie inschakelt (onderbreking van de compressor).

### PT Teste da colocação em serviço:

- Remover todos os detritos da bandeja de condensados (resíduos de fabrico ou restos de embalagem).

- Deitar um pouco de água na bateria ou na bandeja do climatizador (utilizar a almofala de ensaio ACC00944 não fornecida).

- Verificar se a bomba arranca e para quando o nível de água volta a descer.

- Para verificar o funcionamento do alarme, deitar água continuamente até que a função de alarme seja acionada (corte do compressor).

### RU Испытания при вводе в эксплуатацию

- Очистите бак с конденсатом от любых отходов (технологические отходы или остатки упаковок).

- Медленно налейте 100–250 мл (3–8 унций) воды на змеевик или в бак кондиционера (используйте бюретку для испытаний ACC00944, не поставляется в комплекте).

- Убедитесь, что насос включается и прекращает работу, когда уровень воды снова снижается.

- Чтобы проверить исправность предохранительного контакта, непрерывно наливайте воду, пока предохранительный контакт не сработает.

### PL Uruchamianie

- Wyczyścić zbiornik skroplin ze wszystkich resztek (pozostałości po produkcji lub opakowaniu).

- Naleć trochę wody na baterię lub do zbiornika klimatyzatora (użyć burety testowej ACC00944, niedołączona).

- Sprawdzić czy pompa uruchomi się i wyłączy po spadku poziomu wody.

- Aby sprawdzić działanie styku bezpieczeństwa, należy ciągle nalewać wodę aż do zadziałania styku bezpieczeństwa (wyłączenie sprężarki).

### CZ Test uvedení do provozu:

- Vyčistěte nádrž kondenzátu od všech nečistot (zbytků z výroby nebo balení).

- Nalijte trochu vody do sběrného potrubí kondenzátu (možno použít byretu ACC00944, není součástí dodávky).

- Zkontrolujte, zda se čerpadlo spouští a zastaví, když hladina vody klesá.

- Pro ověření funkce bezpečnostního kontaktu nepřetržitě lijte vodu, až je bezpečnostní kontakt aktivován (vypnutí kompresoru).



**EN** The pump must be cleaned and serviced at regular intervals in accordance with the degree of pollution existing within the pump operating environment. Void warranty if the detection reservoir rubber seal is removed.

**FR** La pompe doit être nettoyée régulièrement.La périodicité de ce nettoyage varie en fonction du degré de pollution occasionné par l'environnement. Le démontage du joint élastomère entraîne la perte de la garantie.

**ES** La unidad de detección debe ser limpiada y mantenida a intervalos regulares, según el grado de contaminación existente en el entorno de funcionamiento de la bomba. El desmontaje de la junta elastomérica, se anulará la garantía.

**DE** Der Niveauschalter muß je nach Verschmutzungsgrad des Einbaurotes regelmäßig gereinigt werden. Wird die Dichtung entfernt erlischt die Garantie.

**IT** La pompa deve essere pulita regolarmente. La frequenza della pulizia dipenderà dal grado d'inquinamento dell'ambiente. La rimozione della guarnizione comporta la perdita della garanzia.

**NL** Het detectiesysteem moet regelmatig onderhouden worden. De frequentie van dit onderhoud hangt af van de graad van pollutie van de omgeving. Demontage van de elastomere afdichting vervalt de garantie.

**PT** O bloco de detecção devem ser limpos.Esta limpeza deve ser efectuada regularmente consoante o nível de poluição ocasionado pelo ambiente. Desmontagem da vedação elastomérica irá anular a garantia.

**RU** Регулярно очищайте насос. Периодичность чистки зависит от степени загрязнения, обусловленной окружающей средой. Демонтаж эластомерного уплотнения ведет к утрате гарантии.

Не демонтируйте уплотнение.

**PL** Blok wykrywania należy regularnie czyścić. Terminy konserwacji zmieniają się w zależności od stopnia zanieczyszczenia spowodowanego otoczeniem. Demontaż uszczelki elastomerowej powoduje utratę gwarancji.

**CZ** Detekční jednotka se musí čistit pravidelně. Frekvence čištění závisí na stupni znečištění způsobeného prostředím. Demontáž elastomerního těsnění povede ke zrušení záruky.



**FR** Si la pompe ne démarre pas, vérifier le câblage et l'alimentation électrique .

**Pour tout problème, vérifier :**

- que les tubes ne soient ni obstrués ni pincés,

- que le flotteur à l'intérieur de la pompe n'est pas bloqué.

- que les entrées et sorties hydrauliques ne sont pas obstruées.

**D'autres vérifications peuvent être nécessaires.**

**Si la pompe fonctionne trop longtemps (>1min), vérifier :**

- que la hauteur de refluxement est < 10 m,

- que la pompe est adaptée à la puissance de l'appareil,

- que lors de la mise en service, le débit de l'eau versée n'a pas été trop important (ex: 1l en 30s=60l/h >>>20l/h).

**Si la pompe fonctionne en continu et n'aspire pas d'eau, vérifier que le tube d'entrée est bien connecté et étanche. Sinon changer la pompe.**

**Si la pompe enchaîne les cycles sans s'arrêter :**

- arrêter la pompe et vérifier que l'eau ne descend pas dans le tube de refluxement. Si oui, changer la pompe.

**Avant de commencer à nettoyer votre système de climatisation,** veuillez retirer la pompe afin d'éviter tout dommage.

**EN For any problem, check :**

- the discharge lines are neither obstructed nor kinked,

- the float inside the pump unit is not blocked

- the hydraulic inlets nor outlets are not obstructed

**If the pump is running continuously (>1min), check:**

- the discharge height is < 10 m,

- the pump is suitable for the capacity of the air conditioning unit,

- while starting of the pump, the flow of the water poured into the collection tray was not too high (ex: 1l in 30s=60l/h >>>20l/h).

**If the pump is running continuously and does not suck water,** check that the suction hose (hose that connects the pump and detection unit) is connected and air tight

**If the pump cycles continually or does not shut off,**

- turn the pump off and check water doesn't return down the discharge line. If water returns down the line you should change the pump.

**Before you start cleaning your air conditioning system, you must remove the pump to prevent damage.**

**ES En caso de problema, compruebe:**

- que los tubos no estén obstruidos ni pinzados,

- que el flotador situado dentro del bloque de detección no esté bloqueado,

- que la entrada y la salida hidráulicas no estén obstruidas.

**Si la bomba no arranca,** compruebe el cableado y la alimentación eléctrica.

**Si la bomba funciona demasiado tiempo (> 1 min),** compruebe:

- que la altura de descarga sea < a 10 m,

- que la bomba esté adaptada a la potencia del equipo,

- que durante la puesta en marcha el caudal de agua vertida no sea excesivo (ej.: 1 l en 30 s = 60 l/h >>>20 l/h).

**Si la bomba funciona de forma continua y no aspira agua,** compruebe que el tubo de entrada esté bien conectado y sea estanco. De lo contrario, cambie la bomba.

**Si la bomba encadena los ciclos sin detenerse,** compruebe:

- que el bloque de detección no esté excesivamente inclinado,

- que, con la bomba parada, el agua no descienda por el tubo. En tal caso, cambie la bomba.

**Antes de comenzar a limpiar su sistema de aire acondicionado,** debe quitar la bomba para evitar daños.

**DE Wenn die Pumpe nicht startet:** Verkabelung und Stromversorgung überprüfen. **Bei allen Problemen überprüfen :**

- ob die Schläuche nicht verstopft oder geknickt sind;

- ob der Schwimmer nicht blockiert ist;

- ob der Kondensatzulauf- oder -auslauf nicht verstopft ist.

**Weitere Überprüfungen können notwendig sein.**

**Wenn die Pumpe zu lange läuft (> 1 min) :**

- ob die Förderhöhe < 10 m beträgt;

- ob die Pumpe ausreichend dimensioniert ist;

- ob bei der Inbetriebnahme nicht zu viel Wasser aufgegossen wurde (Beispiel: 1l in 30s=60l/h >>>20l/h).

**Wenn die Pumpe im Dauerbetrieb ist und kein Wasser ansaugt –** überprüfen, ob der Eingangsschlauch ordentlich angeschlossen und dicht ist. Ansonsten die Pumpe austauschen.

**Wenn die Pumpe mehrere Zyklen nacheinander läuft,** ohne anzuhalten :

- ob bei stillstehender Pumpe das Wasser nicht in den Schlauch zurückläuft. Wenn ja, die Pumpe austauschen.

**Bevor Sie mit der Reinigung Ihrer Klimaanlage beginnen,** müssen Sie die Pumpe ausbauen, um Schäden zu vermeiden.

**IT Se la pompa non si avvia, verificare il cablaggio e l'alimentazione elettrica.**

**Per qualsiasi problema, verificare :**